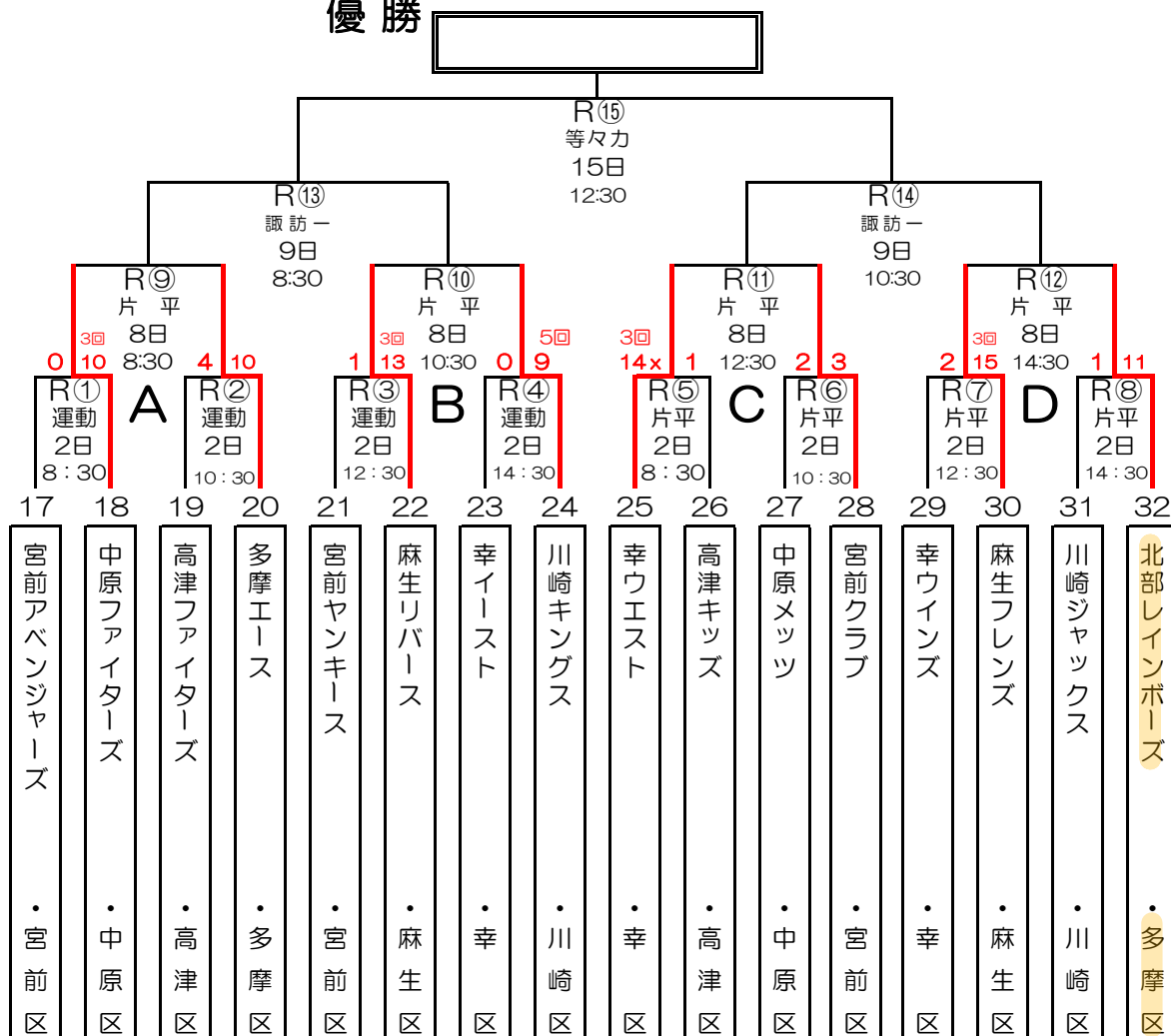


2022年度 第33回 川崎市学童軟式野球大会

連合の部

トーナメント表

優勝



| 試合開始予定時刻 【○付き数字はトーナメント表の試合番号】 | | | | 8:30 | 10:00 | 10:30 | 12:00 | 12:30 | 14:30 | 16:30 |
|-------------------------------|----|----|-----------|------|-------|-------|-------|-------|-------|-------|
| 10 | 1 | 土 | | | | | | | | |
| | 2 | 日 | 等々力運動広場運動 | R① | | R② | | R③ | | R④ |
| | 8 | 土 | 片平少年球場片平 | R⑤ | | R⑥ | | R⑦ | | R⑧ |
| | 9 | 日 | 諏訪一球場諏訪一 | R⑨ | ○三位表彰 | R⑩ | ○三位表彰 | | | |
| | 10 | 祝月 | | 予備日 | | | | | | |
| | 15 | 土 | 等々力球場等々力 | J⑥ | ○表彰式 | S⑥ | ○表彰式 | R⑮ | | T⑮ |
| | 16 | 日 | | 予備日 | | | | | | |
| 11 | | | | | | | | | | |

(アルファベット表示は、T：単独、R：連合、S：シスター、J：ジュニア)